

DS-2CD63C2F-IS / DS-2CD63C2F-ISV

12MP 全方位ネットワークカメラ



- 1/1.7" プログレッシブ方式 CMOS
- 最大解像度 4000 × 3072 @20fps
- 最大 14 画面のライブビュー表示
- デジタルワイドダイナミックレンジ
- 赤外線照射距離 最大 15m
- マイク、スピーカー内蔵

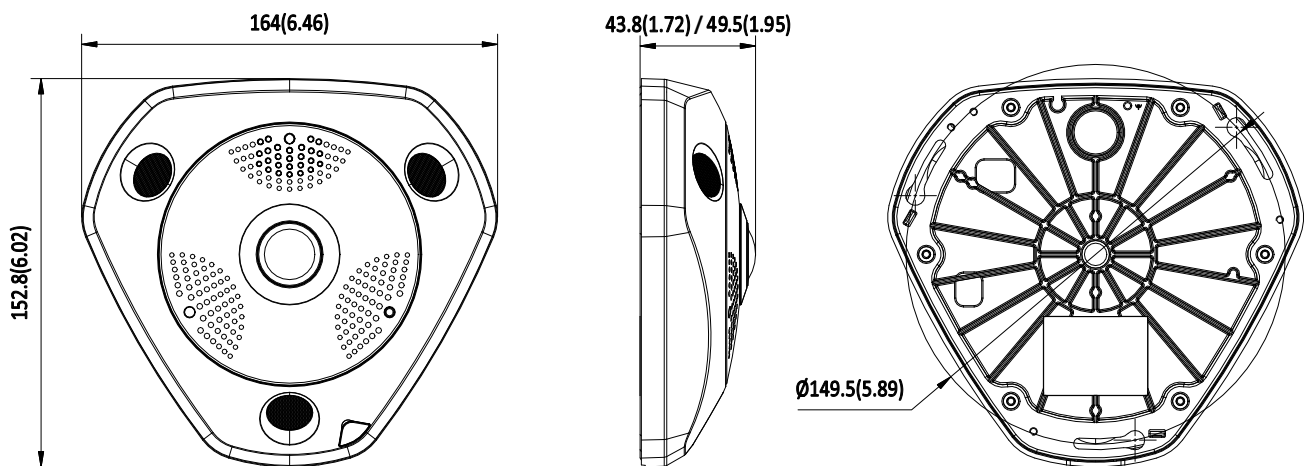


## スペックシート

カメラ	
イメージセンサー	1/1.7" プログレッシブ方式 CMOS
最低照度	0.01 Lux @ (F1.2, AGC ON), 0.04 Lux @ (F2.4, AGC ON), 赤外線 : 0 Lux
シャッタースピード	1/3 秒 ~ 1/100,000 秒
スローシャッター	対応
レンズ	2 mm @F2.4, 水平画角: 180° (壁), 360°(天井), 360°(机上)
レンズマウント	M12
デイ & ナイト	赤外線カットフィルター
デジタルノイズリダクション	3D DNR
ワイドダイナミックレンジ	デジタルワイドダイナミックレンジ
圧縮方式	
ビデオ圧縮	メインストリーム: H.264 サブストリーム: H.264/MJPEG
H.264 タイプ	ベースライン プロファイル/メイン プロファイル/ハイ プロファイル
H.264+	対応 (ディスプレイモードが魚眼ビューのときのみ)
ビデオビットレート	256 Kbps ~ 16 Mbps
オーディオ圧縮	G.711/G.722.1/G.726/MP2L2/PCM
オーディオビットレート	64Kbps(G.711)/16Kbps(G.722.1)/16Kbps(G.726)/32-160Kbps(MP2L2)
画像	
最大解像度	4000 × 3072
魚眼ビューメインストリーム 最大フレームレート	50Hz: 20fps (4000 × 3072), 25fps(3072 × 3072, 2560 × 2560) 60Hz: 20fps (4000 × 3072), 24fps(3072 × 3072), 30fps(2560 × 2560)
魚眼ビューサブストリーム 最大フレームレート	50Hz: 12.5fps (720 × 720, 704 × 576) 60Hz: 15fps (720 × 720, 704 × 480)
画質向上技術	BLC/3D DNR
画像設定	彩度、ブライトネス、コントラスト、シャープネス (クライアントソフトウェアもしくはウェブブラウザで設定可能)
関心領域(ROI)設定	ストリームそれぞれに 3 つの固定領域を設定可能
デイ/ナイト 切り替え	オート/スケジュール
画像オーバーレイ	ビデオの上にロゴ画像 (128×128 24bit bmp) のオーバーレイが可能
ライブビューディスプレイ	
設置タイプ	机上、壁、天井
デコーディングモード	ハードウェアデコーディング、ソフトウェアデコーディング対応
ディスプレイモード	合計 14 種類のディスプレイモードに対応
音声	
環境ノイズフィルタリング	対応
オーディオ I/O	対応
音声サンプリングレート	最大 48 kHz
スマート機能	
スマート検知	侵入検知、ラインクロス検知、ヒートマップ
ネットワーク	
ネットワーク ストレージ	microSD/SDHC/SDXC カード(最大 128G)、NAS (NFS/SMB/CIFS)、ANR
アラームトリガー	動体検知、ビデオ改ざん、ネットワーク切断、IP アドレス衝突、不正ログイン、HDD 空き領域不足、HDD エラー
対応プロトコル	TCP/IP, UDP, ICMP, HTTP, HTTPS, FTP, DHCP, DNS, DDNS, RTP, RTSP, RTCP, PPPoE, NTP, UPnP, SMTP, SNMP, IGMP, 802.1X, QoS, IPv6, Bonjour

一般機能	ワンキーリセット、アンチフリッカー、パスワード保護、プライバシーマスク、ウォーターマーク、IP アドレスフィルタリングなど
規格	ONVIF (PROFILE S, PROFILE G), PSIA, CGI, ISAPI
<b>インターフェース</b>	
通信インターフェース	1 RJ45 10M/100M イーサネット 1 RS-485 インターフェース
オーディオ入力	3.5mm オーディオ インターフェース、マイクイン/ラインイン 内蔵マイク 1 台 -42dB
オーディオ出力	13.5mm オーディオ出力 インターフェース 内蔵スピーカー 1 台
アラーム (-S モデル)	1 入力, 1 出力 (最大 DC24V 1A もしくは AC110V 500mA)
ストレージ	Micro SD/SDHC/SDXC スロット、最大 128GB
リセットボタン	あり
<b>一般</b>	
動作環境	屋内温度: -10 °C ~ +50 °C 屋外温度: -30 °C ~ +60 °C ( DS-2CD63C2F-ISV ) 湿度: 95% 以下 (結露無きこと)
電源	DC 12 V ± 10%, 0.94 A PoE (802.3at, class 4), 0.41 ~ 0.26 A
消費電力	最大 14.7 W
赤外線照射距離	15 m
保護等級	DS-2CD63C2F-ISV : IK10 DS-2CD63C2F-ISV : IP66
寸法	164 × 152.8 × 43.8 mm DS-2CD63C2F-ISV : 164 × 152.8 × 49.5 mm
重量	1400g

## 寸法



単位:mm