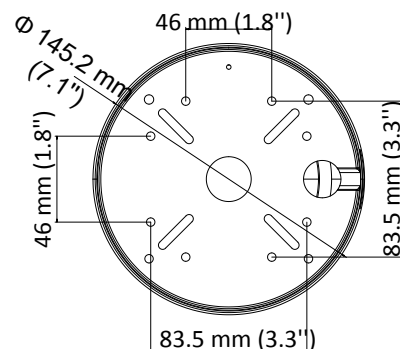
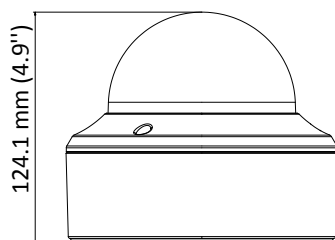


DS-2CE56D8T-VPIT3ZE

2 MP 電動 VF HD-TVI 低照度ドームカメラ (PoC 対応)



- 2.0 メガピクセル プログレッシブ CMOS
- 最大解像度 1080p、アナログ HD 出力、
- 2.8 ~ 12 mm 電動バリフォーカルレンズ
- True ワイドダイナミックレンジ 120 dB
- 赤外線投光距離 最大 40 m
- 屋外用 IP67、耐衝撃 IK8
- PoC 対応



スペックシート

カメラ	
イメージセンサー	2.0 メガピクセル プログレッシブスキャン CMOS
信号方式	PAL/NTSC
フレームレート	PAL: 1080p@25fps NTSC: 1080p@30fps
解像度	1920 (H) × 1080 (V)
最低照度	カラー: 0.005 Lux @ (F1.8, AGC ON), 0 Lux (IR モード時)
シャッタースピード	PAL: 1/25 秒 ~ 1/50,000 秒 NTSC: 1/30 秒 ~ 1/50,000 秒
スローシャッター	最大 16
レンズ	電動バリフォーカルレンズ 2.8 mm ~ 12 mm
水平画角	32.1° ~ 103°
Day & Night	IR カットフィルター
角度調整	パン: 0° ~ 340°、チルト: 0° ~ 75°、回転: 0° ~ 355°
同期	内部同期
ワイドダイナミックレンジ	120 dB 以上
メニュー	
AGC	対応
デイ/ナイト モード	オート/カラー/白黒
ホワイトバランス	ATW/MANUAL
プライバシーマスク	ON/OFF, ON/OFF, 最大 4 つまで設定可能
動体検知	モーションエリアを 4 つまで設定可能
逆光補正	ワイドダイナミックレンジ/BLC/HLC/OFF
3D DNR (デジタルノイズリダクション)	On
OSD 言語	英語、中国語
機能	明るさ, Sharpness, ミラー, Smart IR
ビデオ 出力	
ビデオ 出力	1 HD アナログ 出力
一般	
動作環境	-40° C ~ 60° C、湿度: 90% 以下 (結露無きこと)
電源	DC 12 V、PoC.at
消費電力	最大 7 W
保護等級	IP67、IK8
材質	金属
赤外線投光距離	最大 40 m
通信インターフェース	Up the coax, Protocol: HIKVISION-C (TVI output)
寸法	Φ 145.2 mm × 124.1 mm
重量	約 1600 g

