

DS-2CD2955FWD-IS 5MP 全方位ネットワークカメラ



特長

- 最大解像度 5メガピクセル
- 2560×1920 @30fps
- H.265, H.265+, H.264+, H.264
- 14 種類のディスプレイモード
- 水平画角 180°、垂直画角 180°
- デュアルビデオストリーム
- デジタルノイズリダクション
- オンボードストレージ対応、最大 128 G
- DC12V、PoE (802.3af)
- 赤外線照射距離 最大 8m
- オーディオ/アラーム IO

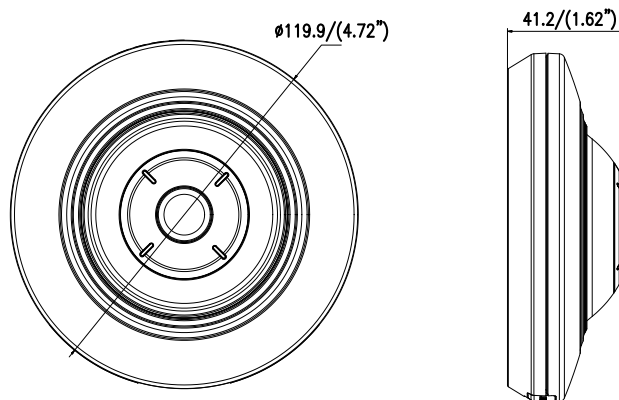


スペックシート

カメラ	
イメージセンサー	1/2.5" プログレッシブスキャン CMOS
最低照度	カラー: 0.01Lux @ (F1.2, AGC ON)、赤外線: 0 Lux
シャッタースピード	1/3 秒 ~ 1/100,000 秒
レンズ	1.05 mm @ F2.2, 水平画角: 180°、垂直画角: 180°
デイ&ナイト	赤外線カットフィルター (自動)
DNR	3D DNR
ワイドダイナミックレンジ	120 dB
圧縮方式	
ビデオ圧縮	メインストリーム: H.265/H.264 サブストリーム: H.265/H.264/MJPEG
H.264 タイプ	メインプロファイル/ハイプロファイル
H.264+	対応
H.265 タイプ	メインプロファイル
H.265+	対応
ビデオビットレート	32 Kbps ~ 16 Mbps
オーディオ圧縮	G.711/G.722.1/G.726/MP2L2
オーディオビットレート	64Kbps(G.711)/16Kbps(G.722.1)/16Kbps(G.726)/32-128Kbps(MP2L2)
画像	
最大解像度	2560 × 1920
メインストリーム 最大フレームレート	50Hz: 25fps (2560 × 1920, 2048 × 1536, 1280 × 960) 60Hz: 30fps (2560 × 1920, 2048 × 1536, 1280 × 960)
サブストリーム 最大フレームレート	50Hz: 25fps (352 × 288, 704 × 576) 60Hz: 30fps (352 × 240, 704 × 576)
画像設定	彩度、ブライツネス、コントラスト、シャープネス (クライアントソフトウェアもしくはウェブブラウザを通して調整可能)
画質向上技術	ワイドダイナミックレンジ/3D DNR/逆光補正/霧補正
デイ & ナイト切り替え	オート/スケジュール/アラームトリガー
ROI	それぞれのストリームに 1 つの固定領域
レンズ歪み補正	対応
ライブビューディスプレイ	
設置タイプ	机上、壁、天井
ディスプレイモード	合計 14 種類のディスプレイモード
オーディオ	
環境ノイズフィルタリング	対応
オーディオ I/O	対応
サンプリングレート	最大 48kHz
ネットワーク	
ネットワーク ストレージ	NAS (NFS、SMB/CIFS)、microSD/SDHC/SDXC (最大 128 G)、ANR
アラームトリガー	ビデオ改ざん、HDD 空き領域不足、HDD エラー、ネットワーク切断、IP アドレス衝突、不正ログイン
検知	動体検知、動態分析、侵入検知、リンクロス検知
プロトコル	TCP/IP, ICMP, HTTP, HTTPS, FTP, DHCP, DNS, DDNS, RTP, RTSP, RTCP, PPPoE, NTP, UPnP, SMTP, SNMP, IGMP, 802.1X, QoS, IPv6
規格	ONVIF (PROFILE S, PROFILE G), PSIA, CGI, ISAPI

一般機能	ワンキーリセット、アンチフリッカー、パスワード保護、プライバシーマスク、IP アドレスフィルタリング、ウォーターマークなど
インターフェース	
通信 インターフェース	1 RJ45 10M/100M イーサネット
オーディオ	1 オーディオ入力、1 オーディオ出力 インターフェース
アラーム	1 アラーム 入力、1 アラーム 出力 (DC24V, 1A or AC110V, 最大 500mA)
ストレージ	microSD/SDHC/SDXC スロット、最大 128 G
一般	
動作環境	温度：-10 °C ~ +50 °C、湿度：95% 以下 (結露無きこと)
電源	DC 12V ± 25%, 2A, 5W PoE(802.3af 36-57V, class 3)、0.4 ~ 0.7 A、6.7W
赤外線照射距離	最大 8 m
寸法	Φ 119.9 × 41.2 mm
重量	600 g

寸法



単位:mm