

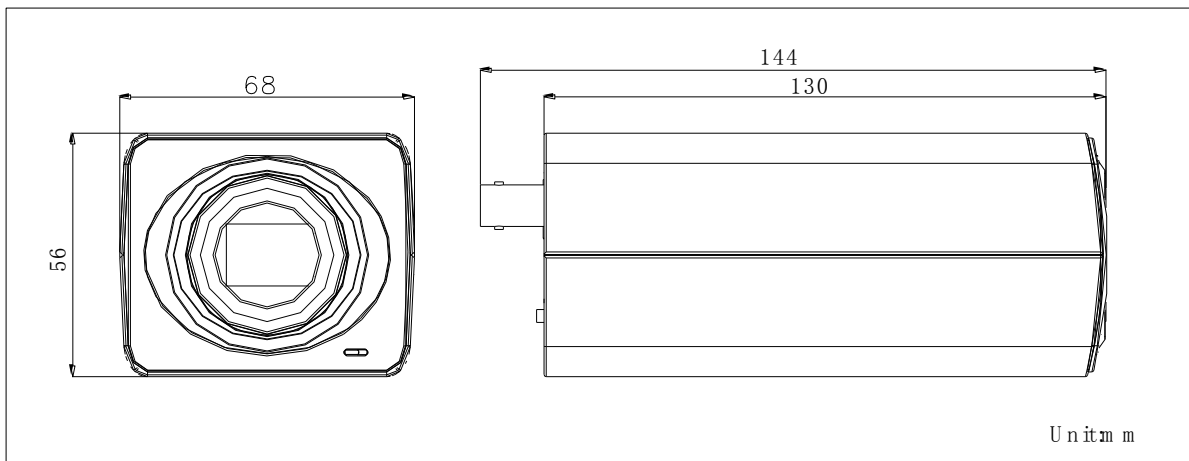
## 2MP ボックス型ネットワークカメラ DS-2CD2822FWD



レンズ別売

### 特徴

- 2MP 画素数(1920 × 1080)
- プログレッシブスキャン CMOS
- 二重ストリーム対応、モバイル監視用のサブストリーム
- Micro SD/SDHC/SDXC カードスロット内蔵, 最大 128 GB
- 自動 IR カットフィルター
- PoE (Power over Ethernet)
- 3D DNR & DWDR
- さまざまな監視環境用のバックライト補正、電子シャッター
- その他の機能：リセット、ハートビート、ミラー、PTZ 制御、IP アドレスフィルタリングなど
- インテリジェンス機能：侵入検出とライン交差検出をサポート
- ビデオ検索と分析の 2 回目の NVR と互換性のある VCA をサポート Specification



<b>カメラ</b>	
イメージセンサー	1/3" Progressive Scan CMOS
最低照度	0.01 Lux @(F1.2,AGC ON),赤外線照射時 0.01
シャッタースピード	1/3 秒 ~ 1/100,000 秒
レンズマウント	C/CS
デイ & ナイト	自動 I R カットフィルター
デジタルノイズリダクション	3D DNR
WDR	デジタル WDR
<b>圧縮</b>	
映像圧縮	H.264/ MJPEG
ビデオビットレート	32 Kbps – 8 Mbps
デュアルストリーム	対応
音声圧縮	G.711/G.722.1/G.726/MP2L2
音声ビットレート	64Kbps(G.711) / 16Kbps(G.722.1) / 16Kbps(G.726) / 32-128Kbps(MP2L2)
<b>イメージ</b>	
最大画素数	1920 × 1080
フレームレート	50Hz: 25fps(1920 × 1080) 25fps (1280 × 960), 25fps (1280 × 720) 60Hz: 30fps(1920 × 1080) 30fps (1280 × 960), 30fps (1280 × 720)
イメージセッティング	回転モード、彩度、明るさ、コントラスト
バックライト補正	対応
ROI	対応
<b>ネットワーク</b>	
アラーム接点	侵入検知、回線交差検知、モーション検知、動的分析、改ざんアラーム、ネットワーク切断、IP アドレス競合、ストレージ例外
プロトコル	TCP/IP, ICMP, HTTP, HTTPS, FTP, DHCP, DNS, DDNS, RTP, RTSP, RTCP, PPPoE, NTP, UPnP, SMTP, SNMP, IGMP, 802.1X, QoS, IPv6, Bonjour
一般	ワンキーリセット、フラッシュ防止、デュアルストリーム、ハートビート、ミラー、パスワード保護、プライバシーマスク、ウォーターマーク、IP アドレスフィルタリング、匿名アクセス
標準	ONVIF, PSIA, CGI, ISAPI
<b>インターフェース</b>	
通信インターフェース	1 RJ45 10M / 100M イーサネットインターフェイス、1RS485 インターフェイス
アラーム入力/出力	入力 1 / 出力 1
音声入力	1ch 3.5mm オーディオインターフェース、マイク入力/ライン入力
音声出力	1-ch 3.5 mm 音声インターフェース
ビデオ出力	1Vp-p コンポジット出力 (75Ω/ BNC)
動作環境	-30 °C – 60 °C (-22 °F – 140 °F)
<b>一般</b>	
電源	DC12V、PoE (802.3af)
消費電力	最大 9 W
寸法	68×56×144 mm
重量	700g