

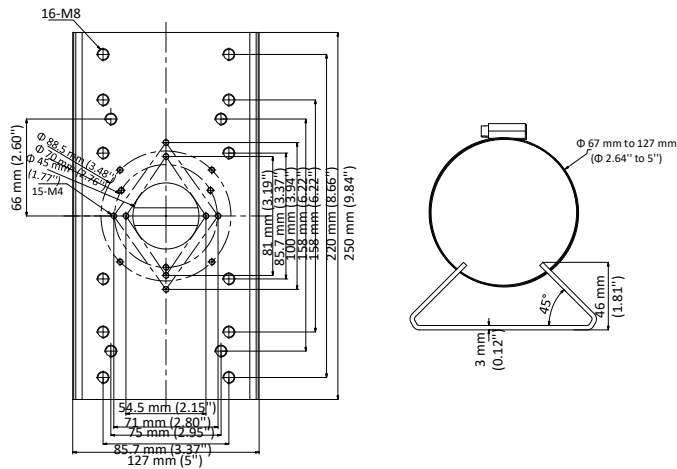
DS-1275ZJ

垂直ポール取付金具

特徴:

- ポール取付け用
- クランプはステンレス鋼製
- 取付ボードはスチール製

寸法:



型番:

DS-1275ZJ

仕様

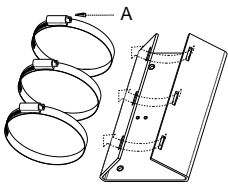
型番	DS-1275ZJ
仕様	垂直ポール取付金具
外觀	Hikvision ホワイト
適用範囲	一部の壁面取付金具とともに使用できます クランプの直系: Φ 67 mm-127 mm
材質	スチール、ステンレススチール
寸法	127 × 46 × 250 mm
重量	1270 g (2.80 lb.)

注意:

- 壁面取付金具で使用する場合、ネジ穴の場所に注意する必要があります
- 屋外使用には防水ゴムが必要です
- ポールの耐荷重はカメラと金具の合計重量の3倍以上でなければいけません。
- クランプの耐荷重は10kgです

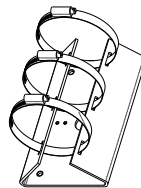
設置手順:

① 回転ノブを回して
クランプを開きます

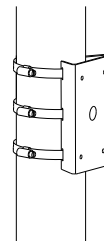


A: Rotary knob

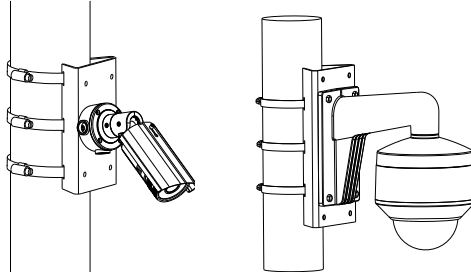
② クランプを取付けボードの穴に通します



③ クランプをポールの周りに留め、
回転ノブを時計回りに回して締めます



この金具は、垂直ポール取付を実現するために、一部の壁面取付金具とともに使用できます:



注: 実際のブラケットは上の図と異なる場合があります。