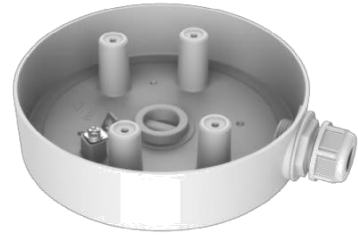


DS-1280ZJ-SD11

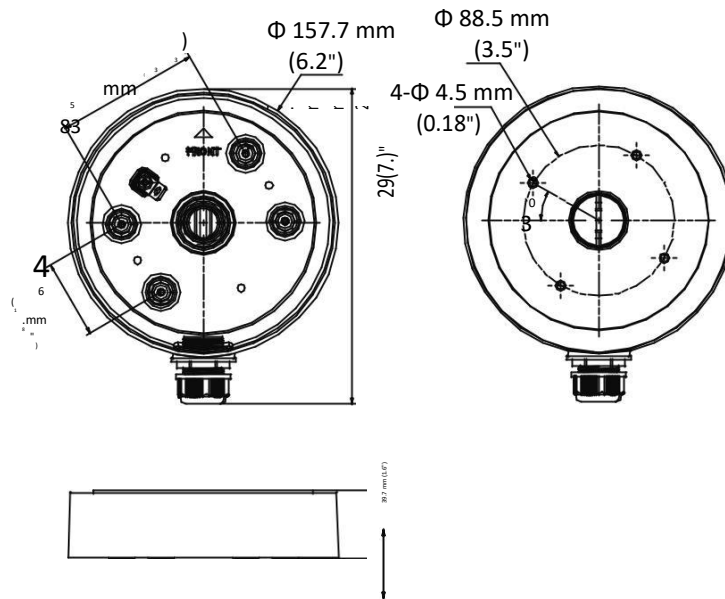
4 インチ PTZ カメラ用 ジャンクションボックス



特徴

- 表面スプレー処理によるアルミニウム合金材
- サイドと底にケーブル穴あり
- 防水設計

寸法



モデル

DS-1280ZJ-SD11

パラメータ

| | |
|-------|-----------------------------------|
| モデル | DS-1280ZJ-SD11 |
| パラメータ | 4 インチ PTZ 用ジャンクションボックス (DS-P26) |
| 外観の色 | 白 |
| 材料 | アルミニウム合金 |
| 寸法 | Φ157.7 mm × 39.7 mm (6.2" × 1.6") |
| 重量 | 450 g (0.99 lb.) |

お知らせ

- ジャンクションボックスは平らな面に設置して下さい。
- 屋外で使用する場合は防水ゴムを装着して下さい。
- 設置する壁はカメラとブラケットの合計重量の 3 倍以上を支えることが出来なければなりません。
- ジャンクションボックスの最大負荷重量は 5 Kg (11 lb.) です。