

DS-1602ZJ-Pole-P

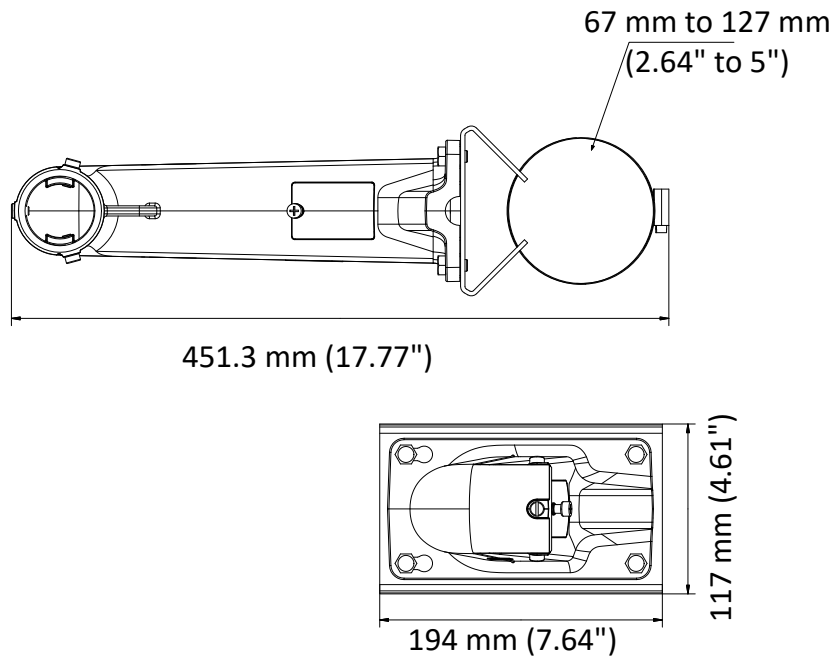
スピードドーム用垂直ポールマウント



特徴

- 表面処理を施したアルミニウム合金
- 安全ロープのフックはスピードドームの設置を容易にします。
- 防水設計

寸法



利用可能なモデル

DS-1602ZJ-Pole-P

パラメータ

モデル	DS-1602ZJ-Pole-P
パラメーター	スピードドーム用垂直ポールマウント
外観	Hikvision Gray
素材	アルミニウム合金
寸法	451.3 mm × 194.0 mm × 117.0 mm (17.77" × 7.64" × 4.61")
重量	2040 g (4.50 lb.)

注意

- 屋外用途には防水ゴムが必要です。
- 壁はスピードドームとマウントの合計重量の少なくとも3倍を支えることができなければなりません。
- マウントの最大負荷容量は10 Kg(22 lb)です。