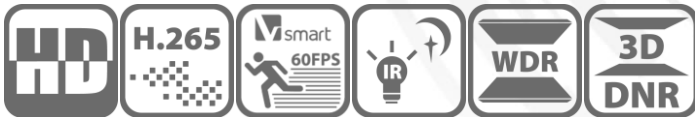


DS-2CD2125G0-IMS 2MP IR/単焦点ドームIPカメラ



- 1/2.8" プログレッシブスキャンCMOS
- 1920 × 1080@60fps
- 2.8mm 単焦点レンズ
- カラー: 0.009 Lux @ (F1.6, AGC ON), 0 Lux with IR
- H.265, H.264,
- 120dB WDR
- 4 行動分析および顔検出
- BLC/3D DNR/ROI/HLC
- IK10
- 最大 128 GB micro SD/SDHC/SDXC カードスロット内蔵
- 3軸調整
- IR 距離: 最大 30 m
- Darkfighter搭載



仕様

カメラ	
イメージセンサー	1/2.8" プログレッシブスキャン CMOS
最低照度	カラー: 0.009 Lux @ (F1.6, AGC ON), 0 Lux with IR
シャッター速度	1/3 s ~ 1/100,000 s
スローシャッター	対応
デイ & ナイト	自動IRカットフィルター
WDR	120 dB
画角調整	パン: 0° ~ 355° , チルト: 0° ~ 75° , 回転: 0° ~ 355°
レンズ	
レンズタイプ	2.8mm
絞り	F1.6
視野	2.8 mm,水平視野: 108° , 垂直視野: 58° ,対角視野: 128°
レンズマウント	M12
IR	
IR距離	最大 30 m
波長	850 nm
ビデオ	
最大解像度	1920 × 1080
メインストリーム	50Hz: 50fps (1920 × 1080, 1280 × 720) 60Hz: 60fps (1920 × 1080, 1280 × 720)
サブストリーム	50Hz: 25fps (640 × 480, 640 × 360, 320 × 240) 60Hz: 30fps (640 × 480, 640 × 360, 320 × 240)
ビデオ圧縮	メインストリーム: H.265/H.264 サブストリーム: H.265/H.264/MJPEG
H.264 タイプ	メインプロファイル/ハイプロファイル
H.264+	非対応
H.265 タイプ	メインプロファイル
H.265+	非対応
ビデオビットレート	32 Kbps ~ 16 Mbps
オーディオ	
オーディオ圧縮	G.711/G.722.1/G.726/MP2L2/PCM/MP3
オーディオビットレート	64Kbps(G.711)/16Kbps(G.722.1)/16Kbps(G.726)/32-192Kbps(MP2L2)/8-320Kbps(MP3)
環境ノイズフィルタリング	対応
オーディオサンプリングレート	8 kHz/16 kHz/32 kHz/44.1 kHz/48 kHz
スマート機能	
スマートイベント	ライン交差検知、侵入検知、無人手荷物検知、物体除去検知、顔検知、シーンチェンジ検知

基本イベント	モーション検出、ビデオ改ざんアラーム、例外(ネットワーク切断、IPアドレス競合、不正ログイン、HDDフル、HDDエラー)
顔検出	対応
リンケージ方法	FTP / NAS / メモリカードへのアップロード、監視センターへの通知、電子メールの送信、アラーム出力のトリガー、録画のトリガー、キャプチャーのトリガー
関心領域	メインストリームおよびサブストリーム用の1つの固定領域
画像	
画像補正	BLC, HLC, 3D DNR
画像設定	クライアントソフトウェアまたはWebブラウザで調整可能な彩度、輝度、コントラスト、シャープネス、ホワイトバランス
デイ/ナイト スイッチ	デイ/ナイト/自動/スケジュール/アラーム入力によりトリガー
ネットワーク	
ネットワークストレージ	microSD/SDHC/SDXC カード(128 GB), ローカルストレージおよび NAS (NFS,SMB/CIFS), ANR ハイエンドのHikvisionメモリカードとともに、メモリカードの暗号化と正常性の検出がサポートされています。
プロトコル	TCP/IP, ICMP, HTTP, HTTPS, FTP, DHCP, DNS, DDNS, RTP, RTSP, RTCP, PPPoE, NTP, UPnP™, SMTP, SNMP, IGMP, 802.1X, QoS, IPv6, UDP, Bonjour, SSL/TLS
API	ONVIF (PROFILE S, PROFILE G), ISAPI, SDK
セキュリティ	パスワード保護、複雑なパスワード、HTTPS暗号化、802.1X認証(EAP-MD5)、ウォーターマーク、IPアドレスフィルター、HTTP / HTTPSの基本認証およびダイジェスト認証、WSVおよびONVIFのダイジェスト認証、TLS1.2
同時ライブビュー	最大 6 チャンネル
ユーザー/ホスト	最大 32 ユーザー, 3 レベル: 管理者、オペレーター、ユーザー
クライアント	iVMS-4200, Hik-Connect, Hik-Central
ウェブブラウザ	Plug-in required live view: IE8+, Chrome 41.0-44, Mozilla Firefox30.0-51, Safari8.0-11 プラグインフリーのライブビュー: Chrome 45.0+, Mozilla Firefox52.0+
インターフェース	
通信インターフェース	1 RJ45 10M/100M 自己適応型イーサネットポート
オーディオ	1入力(ライン入力/マイク入力、端子台)、1出力(2コア端子台)、モノラルサウンド
アラーム	1 入力、1 出力 (最大 12VDC, 30 mA)
ビデオ出力	1 HDMI™, タイプ D, female プラグ (-M)
インターフェーススタイル	ピグテール、ソケットスタイルのインターフェース
オンボードストレージ	最大128 GB micro SD/SDHC/SDXC スロット内蔵
HDMI 出力	1920 × 1080 @50/60 fps(50/60 Hz), 1280 × 720 @50/60 fps(50/60 Hz)
全般	
ファームウェアバージョン	5.5.83

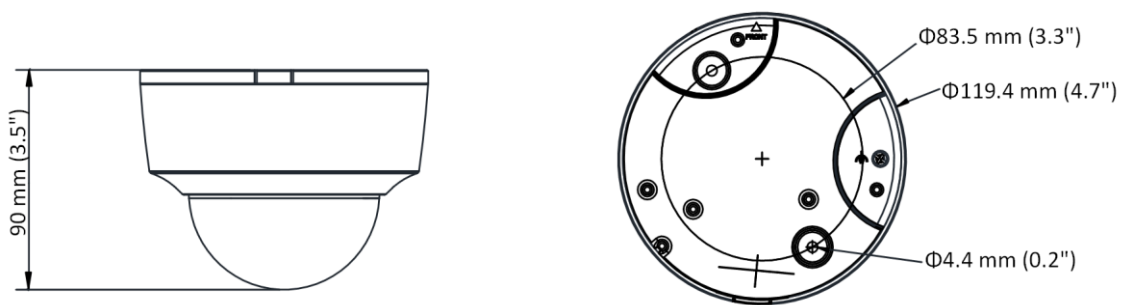
ウェブクライアント言語	32言語 英語、ロシア語、エストニア語、ブルガリア、ハンガリー語、ギリシャ語、ドイツ語、イタリア語、チェコ語、スロバキア語、フランス語、ポーランド語、オランダ語、ポルトガル語、スペイン語、ルーマニア語、デンマーク語、スウェーデン語、ノルウェー語、フィンランド語、クロアチア語、スロベニア語、セルビア語、トルコ語、韓国語 繁体字中国語、タイ語、ベトナム語、日本語、ラトビア語、リトアニア語、ポルトガル語(ブラジル)
一般的な機能	ちらつき防止、ハートビート、ミラー、プライバシーマスクの4つの領域
リセット	カメラ本体、ウェブブラウザ、クライアントソフトウェアのリセットボタンを介してリセット
起動および動作条件	IR オン: $-10^{\circ}\text{C} \sim 40^{\circ}\text{C}$ ($14^{\circ}\text{F} \sim 104^{\circ}\text{F}$), 湿度 95% 以下 (結露なきこと) IR オフ: $-10^{\circ}\text{C} \sim 50^{\circ}\text{C}$ ($14^{\circ}\text{F} \sim 122^{\circ}\text{F}$), 湿度 95% 以下 (結露なきこと)
保管条件	$-10^{\circ}\text{C} \sim 40^{\circ}\text{C}$ ($14^{\circ}\text{F} \sim 104^{\circ}\text{F}$), 湿度 95% 以下 (結露なきこと)
電源	ソケットスタイルのインターフェイス: 12 VDC \pm 25%、 Φ 5.5 mm同軸電源プラグ。逆極性保護; PoE (802.3af、クラス3) ピグテールスタイルのインターフェイス: 12 VDC \pm 25%、2芯端子台。逆極性保護; PoE (802.3af、クラス3)
消費電力と電流	12 VDC, 0.6 A, 最大7 W; PoE (802.3af, 36 V \sim 57 V), 0.3 A \sim 0.2 A, 最大 8.5W
材質	金属
寸法	Camera: Φ 119 \times 90 mm (Φ 4.7" \times 3.5")
重量	カメラ: 520 g (1.1 lb.) パッケージつき: 750 g (1.7 lb.)
認可	
EMC	47 CFR Part 15, Subpart B; EN 55032: 2015, EN 61000-3-2: 2014, EN 61000-3-3: 2013, EN 50130-4: 2011 +A1: 2014; AS/NZS CISPR 32: 2015; ICES-003: Issue 6, 2016; KN 32: 2015, KN 35: 2015
安全性	UL 60950-1, IEC 60950-1:2005 + Am 1:2009 + Am 2:2013, EN 60950-1:2005 + Am 1:2009 + Am 2:2013, IS 13252(Part 1):2010+A1:2013+A2:2015
化学	2011/65/EU, 2012/19/EU, 規制 (EC) No 1907/2006
保護レベル	Ingress protection: IP42(IEC 60529-2013), IK10 (IEC 62262:2002)

* リストされた解像度は、選択可能なオプションのみです。すべてのストリームが最大解像度で同時に動作できるという意味ではありません。

型番

DS-2CD2125G0-IMS (2.8 mm)

寸法



金具



DS-1271ZJ-120
天吊り金具



DS-1272ZJ-120B
壁面金具



DS-1272ZJ-120-TR15
壁面金具