

## DS-2CD2621G0-I(Z)(S) 2MP VFバレットカメラ



### 特徴

- 1/2.8"プログレッシブスキャン CMOS
- 1920 × 1080@30fps
- 2.8 ~ 12 mm バリフォーカルレンズ
- カラー: 0.01 Lux @(F1.2, AGC ON),  
0.028Lux @(F2.0, AGC ON);
- H.265+, H.265, H.264+, H.264
- 120dB WDR
- 2 行動分析
- BLC/3D DNR/ROI
- 最大 128 GB microSD/SDHC/SDXC  
カードスロット内蔵

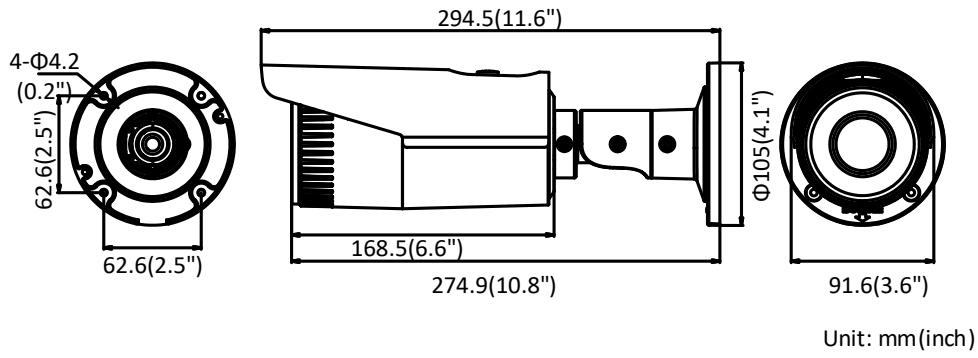


## 仕様

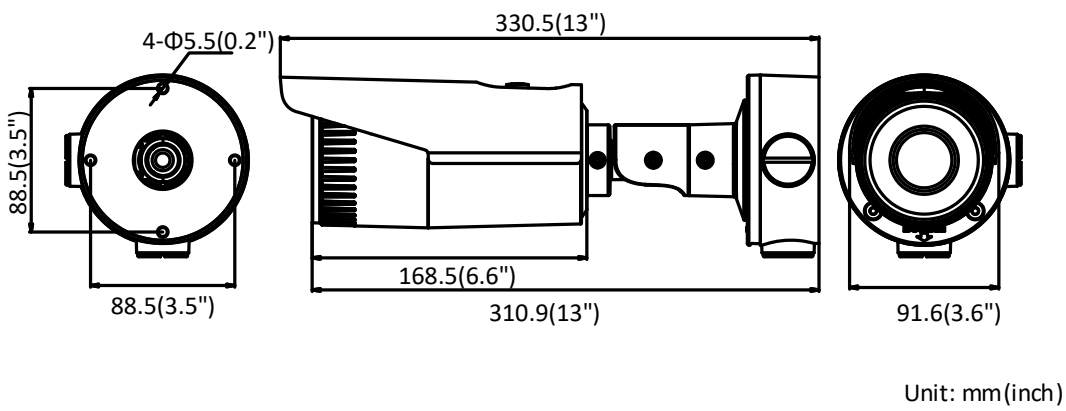
カメラ	
イメージセンサー	1/2.8" プログレッシブスキャン CMOS
最低照度	カラー: 0.01 Lux @(F1.2, AGC ON), 0.028Lux @(F2.0, AGC ON), 0 Lux with IR
シャッター速度	1/3 s ~ 1/100,000 s
スローシャッター	対応
オートアイリス	No
デイ & ナイト	自動 IR カットフィルター
デジタルノイズリダクション	3D DNR
WDR	120 dB
3 軸調整	パン: 0° ~ 360° , チルト: 0° ~ 100° , 回転: 0° ~ 360°
レンズ	
焦点距離	2.8 ~ 12 mm
絞り	F2.0
フォーカス	-Z: 自動 -Zなし: 手動
視野	水平視野: 99.6° ~ 35° , 垂直視野: 53.5° ~ 20° , 対角視野: 118.6° ~ 40.2°
レンズマウント	Φ14
IR	
IR 距離	最大 30 m
波長	850nm
圧縮標準	
ビデオ圧縮	メインストリーム: H.265/H.264 サブストリーム: H.265/H.264/MJPEG
H.264	ベースラインプロファイル/メインプロファイル/ハイプロファイル
H.264+	メインストリーム対応
H.265	メインプロファイル
H.265+	メインストリーム対応
ビデオビットレート	32 Kbps ~ 8 Mbps
オーディオ圧縮 (-S)	G.711/G.722.1/G.726/MP2L2/PCM
オーディオビットレート (-S)	64Kbps(G.711)/16Kbps(G.722.1)/16Kbps(G.726)/32-192Kbps(MP2L2)
スマート機能	
行動分析	ラインクロス検知、侵入検知
関心領域	メインストリーム用の1つの固定領域
画像	
最大解像度	1920 × 1080
メインストリーム	50Hz: 25fps (1920 × 1080, 1280 × 960, 1280 × 720) 60Hz: 30fps (1920 × 1080, 1280 × 960, 1280 × 720)
サブストリーム	50Hz: 25fps (640 × 480, 640 × 360, 320 × 240) 60Hz: 30fps (640 × 480, 640 × 360, 320 × 240)
画像補正	BLC/3D DNR
画像設定	回転モード、彩度、輝度、コントラスト、クライアントソフトウェアまたは Web ブラウザーで調整可能なシャープネス
トリミング	非対応
デイ/ナイト スイッチ	デイ/ナイト/オート/スケジュール/アラームによりトリガー (-S)

ネットワーク	
ネットワークストレージ	内蔵 microSD / SDHC / SDXC カード(128G)、ローカルストレージ、NAS(NFS、SMB / CIFS)、ANR をサポート
アラームトリガー	動体検知、ビデオ改ざん、ネットワーク切断、IP アドレス競合、不正ログイン、HDD フル、HDD エラー
プロトコル	TCP/IP, ICMP, HTTP, HTTPS, FTP, DHCP, DNS, DDNS, RTP, RTSP, RTCP, PPPoE, NTP, UPnP™, SMTP, SNMP, IGMP, 802.1X, QoS, IPv6, Bonjour
一般的な機能	ワンキーリセット、フリッカー対策、ハートビート、ミラー、パスワード保護、プライバシーマスク、透かし、IP アドレスフィルター
ファームウェアバージョン	V5.5.6
API	ONVIF (PROFILE S, PROFILE G), ISAPI
同時ライブビュー	最大 6 チャンネル
ユーザー/ホスト	最大 32 ユーザー 3 レベル:管理者、オペレーター、ユーザー
クライアント	iVMS-4200, Hik-Connect, iVMS-5200, iVMS-4500
ウェブブラウザ	IE8+, Chrome 31.0-44, Firefox 30.0-51, Safari 8.0+
インターフェース	
オーディオ (-S)	1 入力 (line in), 1 出力 (line out), モノサウンド
通信インターフェース	1 RJ45 10M/100M 自己適応型イーサネットポート
アラーム (-S)	2 入力, 2 出力
ビデオ出力 (-S)	CVBS
オンボードストレージ	最大 128 GB micro SD/SDHC/SDXC スロット内蔵
SVC	H.264 および H.265 エンコードサポート
リセットボタン	対応
オーディオ (-S)	
環境ノイズフィルタリング	対応
オーディオサンプリングレート	8 kHz/16 kHz/32 kHz/44.1 kHz/48 kHz
全般	
動作環境	-30 ° C ~ +60 ° C (22 ° F ~ +140 ° F), 湿度 95% 以下 (結露なきこと)
電源	12 VDC ± 25%, Φ 5.5 mm 同軸プラグ電源 PoE (802.3af, class 3)
消費電力と電流	-Z: 12 VDC, 0.9 A, 最大 11 W PoE: (802.3af, 36V-57V), 0.4 A ~ 0.2 A, 最大 12.9 W -Z なし: 12 VDC, 0.6 A, 最大 7W PoE: (802.3af, 36V-57V), 0.3 A ~ 0.1 A, 最大 9 W
保護レベル	IP67
材質	金属
寸法	Φ 105 × 294.5 mm (Φ 4.1" × 11.6")
重量	カメラ: 1050 g (2.3 lb.) 付属品付き: 1500 g (3.3 lb.)

寸法



ジャンクションボックスなし



金具



DS-1280ZJ-S  
ジャンクションボックス  
(-IS および -IZS 用)



DS-1260ZJ  
ジャンクションボックス